

航空機エンジン部品加工トライアル2022 募集要項

主催：名古屋商工会議所 特別協力：三菱重工航空エンジン株式会社、名古屋品証研株式会社、株式会社工ヌブリッジ

本事業は、航空機エンジン分野への参入、ビジネス拡大を目指すモノづくり企業に、実部品を模した図面と材料を用いて、工程・検査設計、実加工・検査の機会を提供し、加工実績の評価、フィードバックを通じて、部品加工の受注に向けたレベルアップを図って頂く取り組みです。

トライアル課題

1) 対象 トライアル専用図面による加工物

【治具制作を含む工程設計+加工+検査】

素材：Inconel 718（ニッケル合金）
Φ160mm(外直径)×130mm(高さ)のBar材

※加工素材
トライアル参加企業各社にてご調達頂きます。

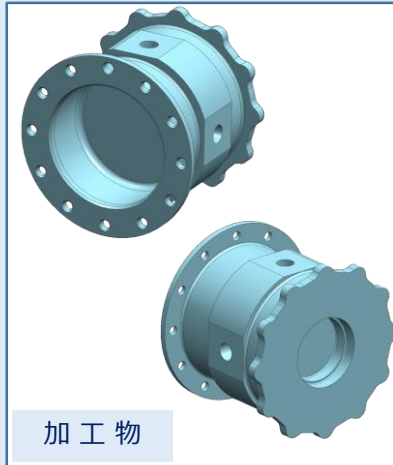
※設備、治工具
加工に必要な設備、治工具等は各社にてご用意下さい。治工具の構想等も評価対象となります。

2) 最終提出物

- ①加工品の現品（良品1個）
- ②治工具図面または治工具の考え方が確認できるもの
- ③工作表等の工程が確認できるもの
- ④検査指導票等の検査方法が確認できるもの
- ⑤全特性の寸法、外観の検査結果
- ⑥加工時間及びコスト（開発、量産、治工具費等）が確認できるもの

3) 最終評価内容

- ①工程設計（工程に関する事項）
- ②治工具の構想（治具設計）
- ③治具寸法及び製造コスト
- ④検査方案に関する事項・検査結果
- ⑤全特性の寸法、外観の検査結果
- ⑥加工時間とコスト



応募条件

- 日本国内に本社及び製造拠点を有していること
- 本事業に関する秘密保持契約を特別協力企業と直接締結できること
- 本事業に関する業務（加工・検査及び付随する設計業務）を全て自社で実施可能であること
- 3次元測定器を所有（必須）するほか、本加工に必要な設備を有すること
- 過去の航空機エンジン部品加工トライアル事業で、加工を行った経験がないこと。

応募方法(応募書類①②は名商HPよりダウンロード)

■下記応募書類を事務局宛にご提出ください。

- ①参加申込書
- ②生産管理チェックリスト
(経産省作成のものを一部修正)
- ③会社案内（5部）
- ④保有設備一覧（5部）



■応募書類の提出締切

令和4年7月29日（金）17:00必着

応募書類のダウンロードはこちら

https://www.nagoya-cci.or.jp/monozukuri/engine_trial_r3.html

トライアル実施企業の選定

■応募書類をもとに、名商及び特別協力企業で構成する審査委員会で**3社**（予定）を選定

—審査の視点—

- ・経営者が航空機エンジン事業への強い参入意欲を有し、中長期的に取り組む姿勢があること
- ・JISQ9100を理解し工場管理に取り組んでいる、もしくは取り組む意欲があること
- ・自社で試作できる生産技術力、製造能力、検査能力があると判断されること

応募書類提出・問合せ先（事務局）

名古屋商工会議所 産業振興部 モノづくりユニット 樋口・佐藤（太）
〒460-8422 名古屋市中区栄2-10-19
TEL：052-223-6750 Email：aerospace@nagoya-cci.or.jp

航空機エンジン部品加工トライアル2022 募集要項

主催：名古屋商工会議所 特別協力：三菱重工航空エンジン株式会社、名古屋品証研株式会社、株式会社工ヌブリッジ

スケジュール※進捗状況により変更の可能性あり。

－令和4年－

7月11日（月） 参加企業募集説明会（於：名古屋商工会議所、オンライン）

7月29日（金） 参加申込み締切

8月上旬～下旬 書類審査期間

8月下旬 トライアル実施企業の決定（別途書面等にてご連絡）

9月12日（月） トライアル実施企業への説明会（於：三菱重工航空エンジン^{（株）}）

12月上旬 中間フォローアップ（トライアル実施企業への個別訪問）

－令和5年－

1月下旬 加工物および各種報告書類等の提出

2月上旬～下旬 第三者検査、最終評価

3月中旬 最終評価フィードバック

【提出締切】

A. 参加申込み：令和4年7月29日（金）17:00必着

B. 加工物等：令和5年1月下旬

※「B. 加工物等」の提出先はトライアル実施企業に別途ご連絡します。また提出に係る費用はトライアル実施企業の負担となります。

■ トライアル実施企業への説明会

日時 令和4年9月上旬～中旬頃を予定

場所 三菱重工航空エンジン^{（株）}

※申込みに際して、ご予約下さいますようお願いいたします。

■ 中間フォローアップ（トライアル実施企業への個別訪問）

- ・加工や品質レベル向上のため、特別協力企業がトライアル実施企業を直接訪問して、加工の進捗確認や中間評価を実施します。
- ・加工物や提出予定書類を確認しながら意見交換を行い、最終提出物作成の参考にして頂きます。
- ・加工の目標時間を設ける等、コストパフォーマンスが期待できる目標値を設ける場合があります。

■ 最終評価フィードバック

- ・トライアル実施企業に対して、特別協力企業から評価結果の報告と、意見交換を実施します。（2時間程度）