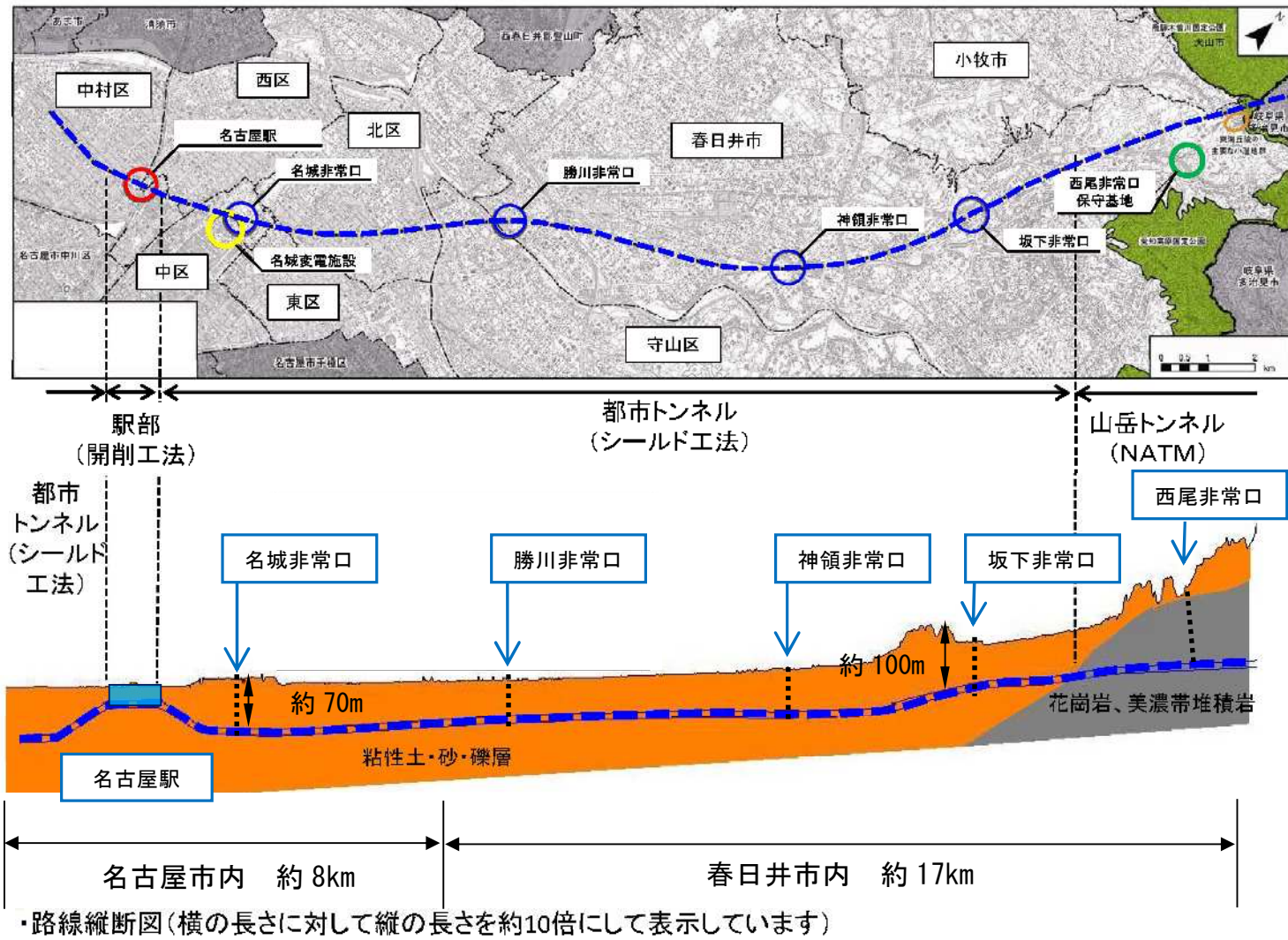
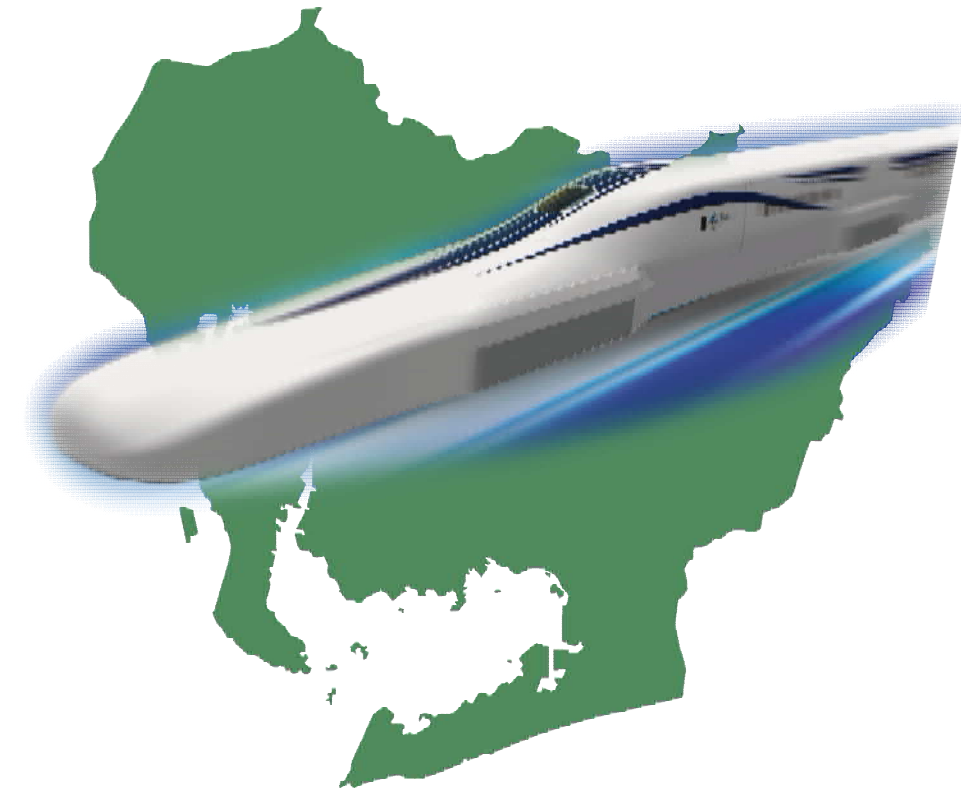


リニア中央新幹線について(愛知県内)

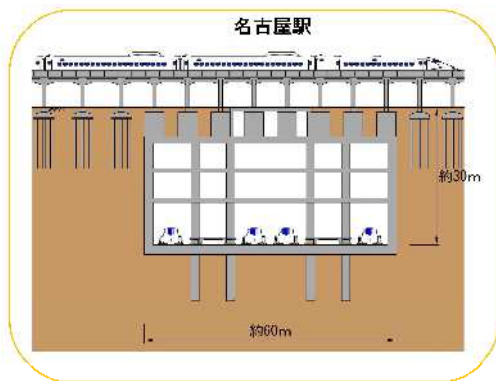


リニア中央新幹線の建設促進に関する要望書

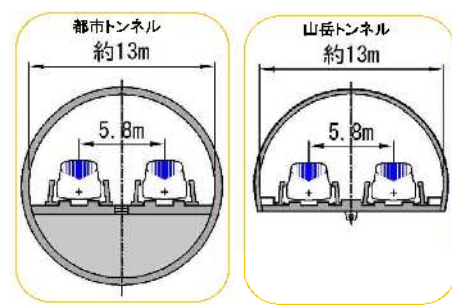


2023年10月

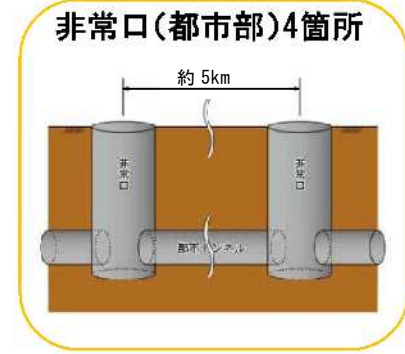
名古屋駅の概要



トンネルの概要



非常口の概要



愛知県名古屋市  
名古屋商工会議所  
一般社団法人中部経済連合会

# 要 望 書

リニア中央新幹線の開業により、東京・名古屋・大阪間の時間距離が大幅に短縮され、一つの都市圏として世界に類を見ない魅力的な経済集積圏となる日本中央回廊が形成されます。特に、東京・名古屋間の2027年度の開業によって、中部国際空港、新東名高速道路などとともに交流の基盤となる広域交通ネットワークを形成することで、本県の経済・社会に大きな波及的効果をもたらすのみならず、新型コロナウイルス感染症の拡大により大きなダメージを受けた日本経済の回復へつながることが期待されています。

本県内でのリニア中央新幹線の建設は、2016年12月に名古屋駅が着工されている一方、静岡工区については、今日まで工事着手に至っていないことから、まずは東京・名古屋間の2027年度の開業を目指し、国及び東海旅客鉄道株式会社が有識者会議の議論を積極的に進めるとともに、地元自治体の理解を得ながら早期着手を図ることが必要です。

名古屋駅は、JR線（新幹線、東海道本線、中央本線、関西本線）、名鉄線、近鉄線、地下鉄東山線・桜通線、あおなみ線、バスターミナルなど、多数の交通機関が集中し、駅やバスターミナルが地上・地下に配置されており、複雑で入り組んだ構造となっています。さらに、リニア中央新幹線の開業によって、我が国有数の巨大ターミナル駅となるため、初めての人や外国人を始めとする誰もが使いやすい駅となるよう、交通機関相互の乗換利便性の向上等を目指すことで、名古屋駅のスーパーターミナル化を強力に推進してまいります。

とりわけ、本県においては、広域行政としての役割を踏まえ、乗換先など各方面が一目で見渡せ、上下移動も円滑にでき、案内機能も備えたわかりやすい乗換空間「ターミナルスクエア」の形成の推進や、「名古屋駅周辺まちづくり構想」に基づく駅上部空間や駅周辺の整備の取組を支援していきます。

また、このリニア中央新幹線の開業による首都圏との時間短縮効果をより広域的に波及させるため、名古屋駅を中心とした40分交通圏の拡大など、リニアを見据えた鉄道ネットワークの充実・強化等の取組を進めているところであります。

つきましては、次の事項について、格別のご配慮を賜りますようお願い申し上げます。

- 1 リニア中央新幹線の早期全線整備に向け、静岡工区については、有識者会議等の協議を迅速に進め、早期着手を図ること。
- 2 名古屋駅のスーパーターミナル化について、国際競争拠点都市整備事業等により、強力に推進すること。特に、ターミナル駅となる名古屋駅の乗換利便性の向上、駅上部空間及び駅周辺の整備に関して、十分な財政支援をすること。
- 3 リニア中央新幹線開業による時間短縮効果を県内に波及させるため、交通ネットワーク充実等の施策に関して支援すること。

2023年10月

愛知県知事	大村秀章
名古屋市長	河村たかし
名古屋商工会議所会頭	嶋尾正
一般社団法人中部経済連合会会長	水野明久